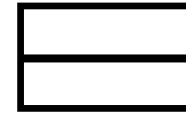


Lichtschachtabdeckung (LSA)

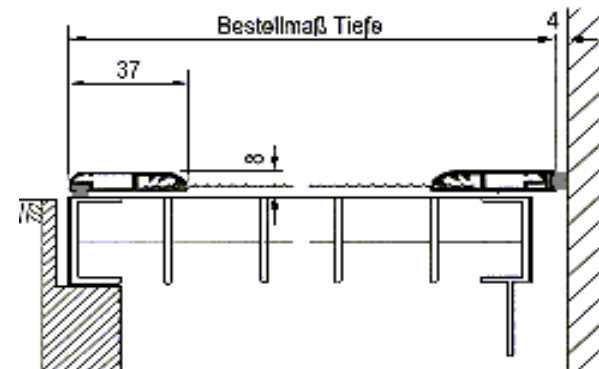
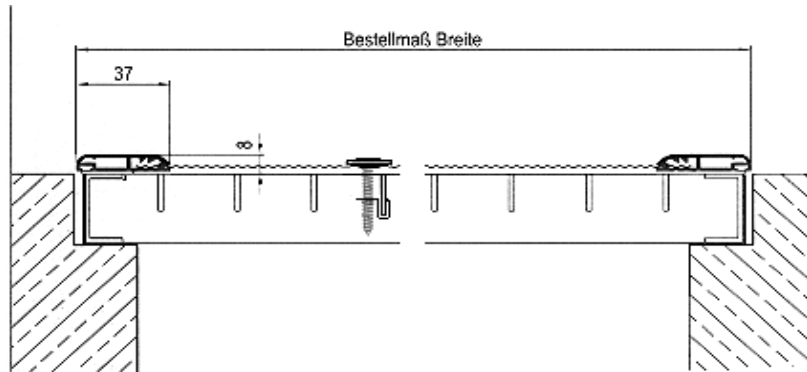
Bestellung
Angebot



Kunde:

Kommision:

Im Beispiel: Bürste dichtet nach unten zum Rost ab (Hausseitig an der Wand), andere Maßgrundlagen sind möglich.



Pos.	Menge	Breite (mm)	Tiefe (mm)	Variante	Bemerkung

Bemerkung / Zusätze